

# DS-600 DS-1200



**Medidor de caudal másico  
para surtidores de GNC**

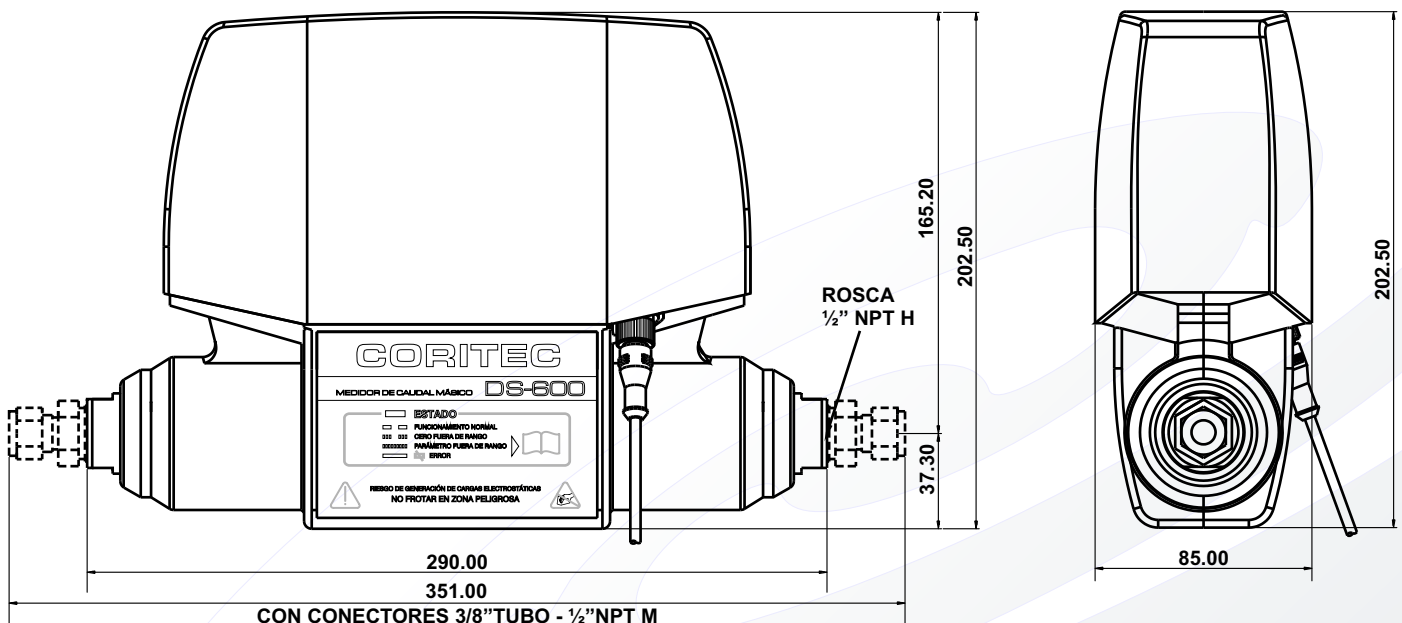
MEDIDOR DE CAUDAL MÁSCICO TIPO CORIOLIS

# DS-600 y DS-1200

## Características técnicas

Rango de medición (nominal)	DS600 DS1200	0 a 35 kg/min 0 a 100 kg/min
Precisión en la medida	DS600 DS1200	±0,25 % del caudal + est. de cero ±0,50 % del caudal + est. de cero
Estabilidad del cero	DS600 DS1200	±0,25 gr/min ±0,50 gr/min
Peso	DS600 DS1200	2,20 Kg 2,70 Kg
Condiciones de trabajo	Temperatura Presión máxima	-10 a + 60 °C 345 bar
Clasificación	Ex ib IIB T2...T5 IP 65	
Comunicación	RS-485, MODBUS, Protocolo CORITEC, Pulso	
Alimentación	6 VCC	
Consumo	2,3 W	
Opcional	Display LCD 1x16 integrado	
Matricula de aprobación	BUREAU VERITAS BVG 084-4	

## Dimensiones DS-600 / DS-1200



**CORITEC s. r. l.**

Yatay 146/148 (1184 ADB)  
Buenos Aires - Argentina

Tel.: + 54 11 4981-6437  
Tel.: + 54 11 4981-5742  
www.coritec.com  
e-mail: info@coritec.com.ar